

ecostore HP Premium
Chlazený stůl, digitální, 12x 1/3
zásuvky, 590L, (-2+10°C), zadní límec

POL. #: _____

MODEL #: _____

PROJEKT # _____

SIS # _____

AIA # _____



710091 (EH4H3CCCC)

Chlazený stůl 590 l se
zadním límcem, -2+10°C, GN
1/1, AISI304, 12x1/3 zásuvka,
R290.

Zkrácená specifikace

Položka č.

Panely z nerezové oceli AISI304, spodní vnější panel AISI430, pozinkovaný zadní panel. 50mm silná pracovní deska vč. integrovaného zadního zvýšeného límce V=100 mm. Polyuretanová izolační pěnová výplň 90mm, cyklopentan jako hnací plyn. 4 sekce: 12x1/3 teleskopické zásuvky GN1/1-100. Vnitřní cirkulace vzduchu Optiflow. Vestavěná chladicí jednotka. Elektronické mikroprocesorové ovládání s digitálním teplotním displejem. Automatické odtávání s odpařením kondenzátu horkým plynem.

Provozní teplota: -2+10°C. Pro provoz při okolní teplotě teplotu až +40°C. Neobsahuje CFC a HCFC. Chladicí medium: R290.

Hlavní funkce a vlastnosti

- Skladovací výkon a rovnoměrnost teploty uvnitř komory zaručeny ověřeným provozem v nejnáročnějších pracovních podmínkách 5-HEAVY DUTY (40°C) podle zkušebního protokolu EN16825: 2016
- Nastavitelná teplota skladování v rozmezí od -2°C do +10°C.
- Zadní zvýšený límec pracovní desky nabízí lepší hygienu při umístění stolu ke zdi.
- OPTIFLOW: nucená cirkulace vzduchu pro rychlé chlazení a rovnoměrné rozložení teploty v komoře za jakýchkoliv podmínek.
- 0 mm - nevyžaduje kolem sebe žádný volný prostor: věžová konfigurace chladicí jednotky garantuje výkon pouze s čelním větráním; toto jedinečné řešení dovoluje instalaci u zdi nebo v řadě vedle sebe s jinými stoly či zařízeními, a to i na straně chladicí jednotky, čímž umožňuje maximální využití prostoru v kuchyni.
- Kombinace dveří a zásuvek splní jakékoliv požadavky na uspořádání, s možností měnit uspořádání na místě. Umístění chladicí jednotky vpravo na vyžádání.
- Zcela vyjímatelná chladicí jednotka pro snadnou a rychlou údržbu.
- Snadný přístup ke všem komponentům chladicí jednotky zepředu.
- Vodicí lišty na GN1/1, s ochranou proti překlopení.
- Samozavírací nerezové dveře (< 90°).
- Certifikováno v souladu s CE bezpečnostními směrnici.
- Příprava pro napojení konektoru RS485 pro připojení ke vzdálenému počítači a integrovaným systémům HACCP.
- Tropikalizovaná jednotka.

Konstrukce

- Nerezová 304 AISI pracovní deska o síle 50 mm.
- Odnímatelná horní část s pracovní plochou pro snadnější manipulaci při instalaci (např. pro průchod dveřmi).
- Protikapový profil hrany nerezové pracovní desky.
- Vnitřní základna s oblými rohy, lisovaná z jednoho kusu.
- Snadné čištění a vysoký hygienický standard komory díky zaobleným vnitřním rohům, lehce vyjímatelným vodicím lištám, roštům a vzduchovým kolektorům.
- Vnitřní konstrukce s 15 zásuvnými úrovněmi (s roztečí po 3 cm) vhodná pro umístění GN1/1 roštových polic či nádob, nabízí vyšší netto

SCHVÁLENO: _____

kapacitu a větší skladovací prostor.

- Na nerezových, výškově stavitelných nohách se 150mm vysokým prostorem pro snadné čištění.
- Vnitřní a vnější provedení dveří, přední a postranní panely a odnímatelná pracovní deska vyrobeny z nerezové oceli 304 AISI.
- Vnější spodní panel z ušlechtilé nerez oceli.
- Vnější zadní panel z galvanizované oceli.
- Zabudovaná chladicí jednotka.
- Vyvinuto a vyrobeno v závodech certifikovaných ISO 9001 a ISO 14001
- Zobrazení chybových hlášení/kódů na displeji.
- Vnitřní rozměr zásuvek v mm:
 - Modely se 2 1/2 zásuvkami: 1. zásuvka (horní zásuvka) 203x302x521 / 2. zásuvka 223x302x521 (VxŠxH)
 - Modely se 3 1/3 zásuvkami: 1. zásuvka (horní zásuvka) 98x302x521 / 2. a 3. zásuvka 118x302x521 (VxŠxH)
 - Modely se zásuvkami 1/3+2/3 zásuvky: 1. zásuvka (horní zásuvka) 98x302x521 / 2. zásuvka 333x302x521 (VxŠxH)

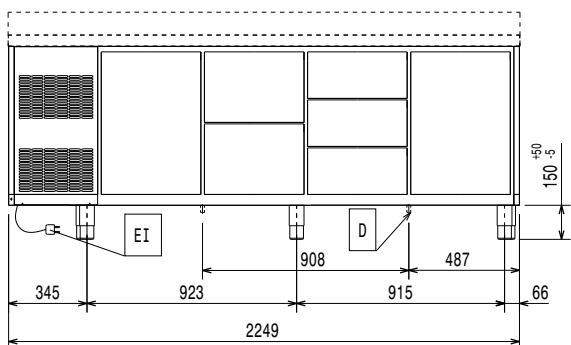
Udržitelnost

- Skříň s 90mm silnou pěnovou IZOLACÍ s Cyklopentanem jako hnacím plynem pro nejlepší izolační vlastnosti (teplotní vodivost: 0,020 W/m²K) a nejnižším dopadem na životní prostředí (potenciál globálního oteplování GWP=3).
- Odmínatelné, tříkomorové magnetické balonové těsnění zlepšuje izolaci a snižuje spotřebu energie a usnadňuje čištění.
- FROST WATCH CONTROL: energeticky úsporný odmrazovací cyklus se aktivuje pouze když je na výparníku zjištěna tvorba ledu a ukončí se ihned, jakmile led roztaje, čímž přispívá ke zlepšení výsledků v oblasti energetické účinnosti.
- Automatické odpaření kondenzátu horkým plynem.
- Chladivo R290 s nejnižším dopadem na životní prostředí (potenciál globálního oteplování GWP=3) - bez CFC a HCFC.
- CFC a HCFC free, vysoce ekologický typ chladiva: R290 (ekologický plyn v izolaci: cyklopentan). Uhlovodíkový chladicí plyn R290 pro nejmenší dopad na životní prostředí (GWP=3), s cílem omezit účinky skleníkových plynů a úbytek ozonové vrstvy.

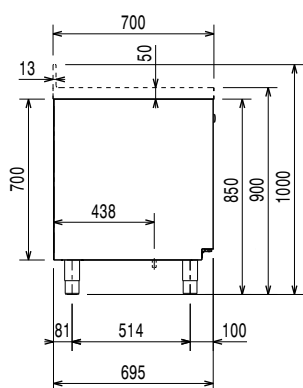
Extra příslušenství

- | | | |
|---|------------|--------------------------|
| • Sada 2 vestavných zásuvek GN1/1-200 pro chlazené stoly. | PNC 881058 | <input type="checkbox"/> |
| • Sada 3 vestavných zásuvek GN1/1-100 pro chlazené stoly. | PNC 881059 | <input type="checkbox"/> |
| • Sada 2 vestavných zásuvek - 1x na GN1/1-100, 1x na lahve max. V=330mm pro chlazené stoly. | PNC 881071 | <input type="checkbox"/> |
| • GN1/1-65mm plastová nádoba. | PNC 881110 | <input type="checkbox"/> |
| • GN1/1-100mm plastová nádoba. | PNC 881111 | <input type="checkbox"/> |
| • GN1/1-150mm plastová nádoba. | PNC 881112 | <input type="checkbox"/> |
| • Sada 5 koleček, V=100mm (z toho 3 s brzdou) pro 4 sekcové chlazené stoly. | PNC 881192 | <input type="checkbox"/> |
| • Sada 5 koleček, V=150mm (z toho 2 s brzdou) pro 4 sekcové chlazené stoly. | PNC 881194 | <input type="checkbox"/> |

Zepředu

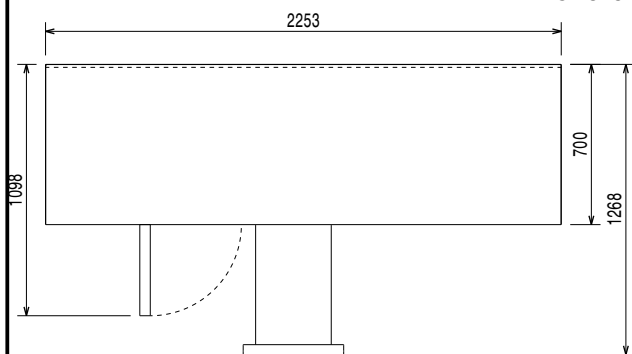


Boční



EI = Elektrické napojení

Shora



Elektro

Napětí:	220-240 V/1 ph/50 Hz
Příkon max:	0.25 kW
Odtávací výkon:	0.22 kW
Typ el.koncovky	CE-SCHUKO

Hlavní informace

Netto objem:	188 L
Dveřní závěsy:	
Vnější rozměry, Šířka	2253 mm
Vnější rozměry, Hloubka	700 mm
Vnější rozměry, Výška	1000 mm
Vnitřní rozměry (šířka):	1706 mm
Vnitřní rozměry (hloubka):	560 mm
Vnitřní rozměry (výška):	550 mm
Netto váha:	180 kg
Převážný objem:	2.05 m ³
Hloubka při otevřených dveřích:	1110 mm
Výškové nastavení:	-5/50 mm
Btlo objem:	590 L

Chladič údaje

Funkční ovládací úroveň:	Digitální
Chladič výkon při vypařovací teplotě:	-10 °C
Min/Max vnitřní vzdušná vlhkost	40/85
Provozní teplota min:	-2 °C
Provozní teplota max:	10 °C
Výkon kompresoru:	1/4 hp
Funkční úroveň	S ventilátorem
Izolace:	90 mm (Cyklopentan)

ISO Certifikáty

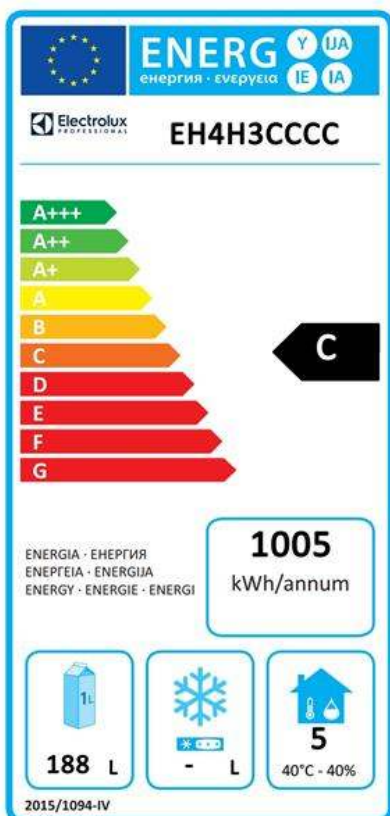
ISO Standardy:	ISO 9001; ISO 14001; ISO 45001; ISO 50001
----------------	---

Udržitelnost

Proudové zatížení:	1.8 Amps
Typ chladiva:	R290
GWP index:	3
Chladič výkon:	320 W
Hmotnost chladiva:	70 g
Energetická třída (v souladu s nařízením EU 2015/1094):	C
Roční a denní spotřeba energie (v souladu s nařízením EU 2015/1094):	1005kWh/rok - 2.75kWh/24h
Provozní podmínky (v souladu s nařízením EU 2015/1094):	Zátěžový provoz (tř.5)
EEL index (v souladu s nařízením EU 2015/1094):	44,27

 ecostore HP Premium
 Chlazený stůl, digitální, 12x 1/3 zásuvky, 590L, (-2+10°C), zadní límeč

Společnost si vyhrazuje právo provádět změny v produktech bez předchozího upozornění. Všechny informace byly správné v době tisku.

Energetický štítek EU od 1. července
2016


Program Energetických štítků EU pro profesionální chladicí a mrazicí zařízení je založen na požadavku stanovení minimálních norem energetické náročnosti pro komerční chladicí skříně prodávané v Evropské unii.

Tyto požadavky jsou navrženy tak, aby posilovaly energetickou účinnost a šetrný přístup k životnímu prostředí i u profesionálů. Evropský systém energetických štítků se vztahuje na všechny výrobce a dovozce, kteří prodávají a nabízejí zařízení na trzích v rámci EU, a je povinný v celé Evropě.

Důležité : všechny výrobky, které spotřebovávají energii nad minimální úroveň, nebude možné prodávat v rámci EU od 1. července 2016.

